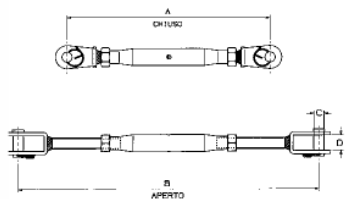


505 RIDOIRS A DEUX CHAPES SOUDEES EN ACIER INOX

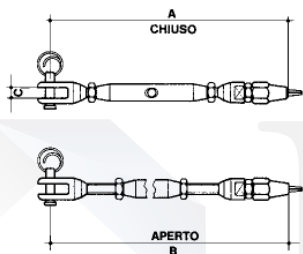
AISI 316



Mesure	Cable Ø	A	B	C	D	Poids
	mm	mm	mm	mm	mm	Kg
M 5	2,5	125	175	6	11	0,060
M 6	3	135	200	6	11	0,080
M 8	4	145	210	6	11	0,160
M 10	5	180	250	8	13	0,270
M 12	6-7	210	300	12	12	0,380
M 14	7	260	410	12	13	0,680
M 16	8	290	460	14	15	1,030
M 20	10	350	520	15	21	2,220

506 RIDOIRS INOX A UNE CHAPE ET UN EMBOUT RAPID

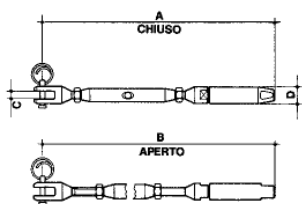
AISI 316



Mesure	Cable Ø	A	B	C	Poids
mm	mm	mm	mm	mm	Kg
6	3	165	220	6	0,080
8	4	185	250	8	0,150
10	5	220	295	10	0,270
12	6	290	390	12	0,570
14	7	300	410	14	0,690
16	8	350	500	16	1,030

507 RIDOIRS INOX A UNE CHAPE ET UN EMBOUT PARAFIL

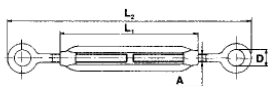
AISI 316



Mesure	A	B	C	D	Poids
mm	mm	mm	mm	mm	Kg
7	185	240	6	12	0,090
9	190	260	6	14	0,110

508 RIDOIRS A DEUX ANNEAUX EN ACIER INOX

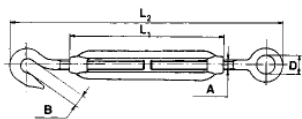
AISI 316



Mesure	A	D	L1	L2	S.W.L	Poids
	mm	mm	mm	mm	Kg	Kg
M 5	5	8	70	110+170	140	0,040
M 6	6	10	90	140+220	225	0,080
M 8	8	14	120	180+280	410	0,160
M 10	10	16	150	230+360	650	0,250
M 12	12	18	200	280+460	930	0,560
M 16	16	26	250	370+590	1770	1,000
M 20	20	30	300	420+650	2700	1,900

509 RIDOIRS ANNEAU ET CROCHET EN ACIER INOX

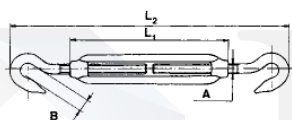
AISI 316



Mesure	A	B	D	L1	L2	S.W.L	Poids
	mm	mm	mm	mm	mm	Kg	Kg
M 5	5	9	8	70	110+170	50	0,040
M 6	6	10	10	90	140+220	75	0,080
M 8	8	11	14	120	180+280	165	0,170
M 10	10	12	16	150	230+360	235	0,270
M 12	12	14	18	200	280+460	320	0,560
M 16	16	16	26	250	370+590	530	1,100
M 20	20	18	30	300	420+650	730	1,900

510 RIDOIRS A DEUX CROCHETS EN ACIER INOX

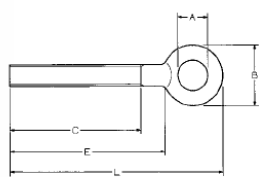
AISI 316



Mesure	A	B	L1	L2	S.W.L	Poids
	mm	mm	mm	mm	Kg	Kg
M 5	5	9	70	110+170	50	0,040
M 6	6	10	90	140+220	75	0,080
M 8	8	11	120	180+280	165	0,160
M 10	10	12	150	230+360	235	0,250
M 12	12	14	200	280+460	320	0,560
M 16	16	16	250	370+590	530	1,100
M 20	20	18	300	420+650	730	1,870

575 OEIL EN ACIER INOX

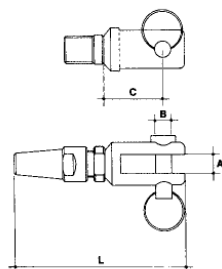
AISI 304



Mesure	A	B	C	E	L	S.W.L	Poids
	mm	mm	mm	mm	mm	Kg	Kg
M 6	10	19	55	60	79	225	0,016
M 8	11	22	55	60	82	410	0,030
M 10	13	25,5	60	63	88,5	650	0,050
M 12	15,8	32	66	70	102	930	0,090

520 EMBOUTS RAPIDS A CHAPE EN ACIER INOX

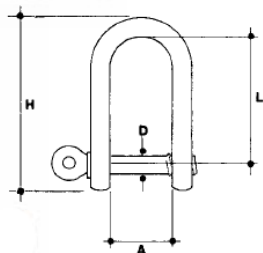
AISI 316



Mesure	A	B	C	L	Poids
Ø mm	mm	mm	mm	mm	Kg
2,5-3	4,8	5	8	50	0,030
4	8	7	12	60	0,050
5	10	8	14	70	0,090
6	10	8	18	90	0,140
7	12	8	18	90	0,140
8	12	10	20	100	0,210
10	14	12	28	120	0,400
12	18	16	34	140	0,710
14	21	18	38	170	1,520
16	25	24	40	190	1,920

521 MANILLES DROITES EN ACIER INOX

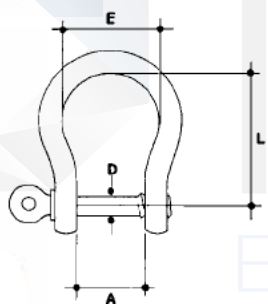
AISI 316



Mesure	D	A	L	H	S.W.L	Poids
mm	mm	mm	mm	mm	Kg	Kg
4	4	8	16	24	50	0,010
5	5	10	20	30	70	0,020
6	6	14	26	37	100	0,030
8	8	16	32	48	250	0,070
10	10	20	45	64	400	0,130
12	12	25	48	72	630	0,220
14	14	29	63	88,5	750	0,310
16	16	34	64	96	1000	0,380
19	19	40	76	114	1600	0,690
22	22	47	96	143	2000	1,200
25	25	50	100	150	2500	1,300
28	28	56	112	168	3150	3,000
32	32	64	128	192	4000	4,170

522 MANILLES LYRE EN ACIER INOX

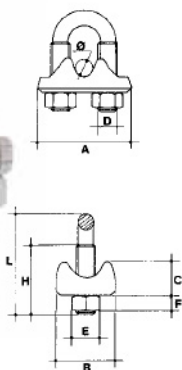
AISI 316



Mesure	D	E	A	L	S.W.L	Poids
mm	mm	mm	mm	mm	Kg	Kg
4	4	12,5	8	16	50	0,010
5	5	15	10	20	80	0,020
6	6	21	14	24	100	0,030
8	8	24	16	32	200	0,080
10	10	31	20	40	300	0,130
12	12	38	26	48	500	0,224
14	14	43,5	30	63,5	600	0,346
16	16	52	32	64	800	0,370
19	19	59	42	76	1100	0,950
22	22	67	44	88	1500	1,350
25	25	76,5	54	100	2000	2,200
28	28	86	56	112	2600	2,880
32	32	101	64	128	3200	4,100

549 CE SERRE-CABLES A ETRIER EN ACIER INOX

AISI 316

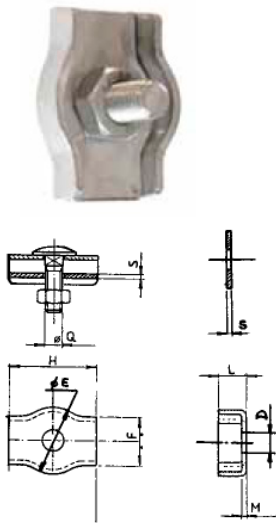


Mesure	A	B	C	E	F	H	L	D	Poids
Ø mm	mm	mm	mm	mm	mm	mm	mm	mm	Kg
3-4	22	14	8	7	3,5	12	22	4	0,010
5	24	16	9	8	4	15	24	5	0,020
6	30	18	11	10	5	18	33	6	0,030
8	33	20	12	10	5	20	35	6	0,040
10	37	22	14	13	6,5	22	43	8	0,070
12	45	25	16	17	8	30	54	10	0,120
14	46	27	18	17	8	30	54	10	0,150
16	53	30	20	17	8	30	65	10	0,200
18	55	31,5	21	19	10	35	80	12	0,240
19-20	58	33	22	19	10	35	80	12	0,270
22	64	34	23	19	10	43	85	12	0,310
25	69	39	24	19	10	43	85	12	0,360
28	80	42	30	22	13	52	105	14	0,600
32	92	46	37	24	13	52	110	16	0,900

550

SERRE-CABLES SIMPLEX EN ACIER INOX

AISI 316

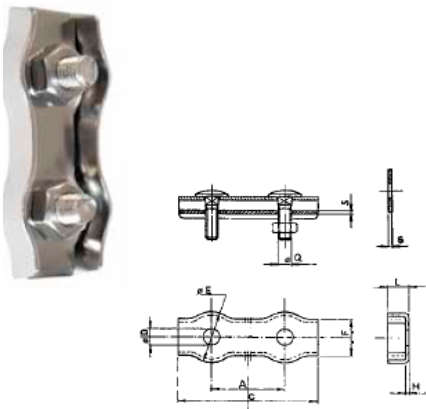


Cable Ø	D	E	F	H	L	M	Q	S	Poids
mm	mm	mm	mm	mm	mm	mm		mm	Kg
2	5	12	7,5	17,5	5	1	M 4	1	0,010
3	5	15	10	17,5	6,5	1,5	M 4	1,5	0,020
4	6,5	18	12	22	7,5	1,5	M 5	1,5	0,030
5	6,5	20	14	24	8,5	1,5	M 5	1,5	0,030
6	7	23	17	30	10	1,5	M 6	1,5	0,040
8	10	30	22	36	14	2	M 8	2	0,050
10	11	34	25	42	16	2	M 10	3	0,090

551

SERRE-CABLES DUPLEX EN ACIER INOX

AISI 316

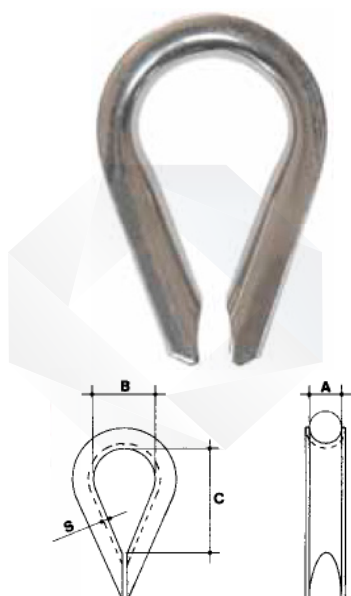


Cable Ø	A	C	D	E	F	L	M	Q	S	Poids
mm	mm	mm	mm	mm	mm	mm	mm		mm	Kg
2	20,5	38	5	12	7,5	5	1	M 4	1	0,010
3	20,5	38	5	15	10	6,5	1,5	M 4	1,5	0,030
4	25	47	6,5	18	12	7,5	1,5	M 5	1,5	0,030
5	27	51	6,5	20	14	8,5	1,5	M 5	1,5	0,028
6	33	63	7	23	17	10	1,5	M 6	1,5	0,050
8	42	76	10	30	22	14	2	M 8	2	0,100
10	46	88	11	34	25	16	2	M 10	3	0,180

552

COSSES COEUR EN ACIER INOX

AISI 316

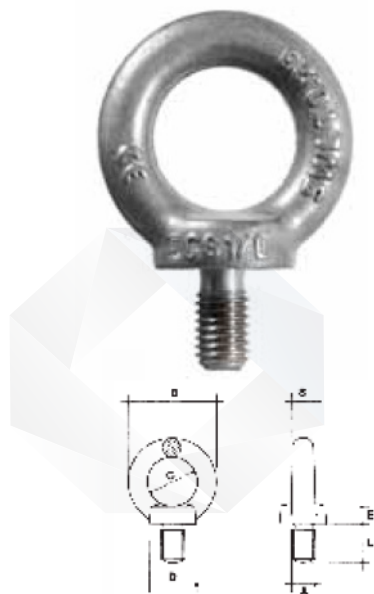


Mesure	A	B	C	S	Poids
mm	mm	mm	mm	mm	Kg
2	2	7	10	0,7	0,003
2,5	2,5	8	14	0,7	0,002
3	3	9	15	1	0,006
4	4	11	18	1	0,008
5	5	14	20	1,2	0,010
6	6	15	23	1,2	0,010
8	8	18	29	1,5	0,020
10	10	24	37	1,5	0,030
12	12	29	50	1,5	0,040
14	14	33	54	2	0,080
16	16	37	64	2	0,120
18	18	40	70	2,5	0,150
20	20	45	75	2,5	0,180
22	23	45	78	2,5	0,190
24	25	49	79	2,5	0,210
26	28	60	105	3	0,360
28	30	65	115	3	0,420
30	32	73	128	4	0,710

553 € 584

ANNEAUX DE LEVAGE DIN 580 EN ACIER INOX

AISI 304/AISI 316



Mesure	A	B	C	D	E	L	S	SWL ⊥	45° SWL ∧	Max couple de serrage (Nm)	Poids Kg
	mm	mm	mm	mm	mm	mm	mm	Kg	Kg		Kg
M 6	6	36	20	20	6	13	8	90	60	3,5	0,050
M 8	8	36	20	20	6	13	8	140	100	8	0,060
M 10	10	45	25	25	8	17	10	230	170	16	0,120
M 12	12	54	30	30	10	20,5	12	340	240	28	0,180
M 14	14	54	30	30	10	20,5	12	500	350	45	0,190
M 16	16	63	35	35	12	27	14	700	500	70	0,310
M 18	18	63	35	35	12	27	14	930	650	95	0,400
M 20	20	72	40	40	14	30	16	1200	860	135	0,440
M 24	24	90	50	50	18	36	20	1800	1290	230	0,940
M 30	30	108	60	65	22	45	24	3200	2300	465	1,800

E Q U I P E M E N T

554 € 585

ANNEAUX DE LEVAGE DIN 582 EN ACIER INOX

AISI 304/AISI 316

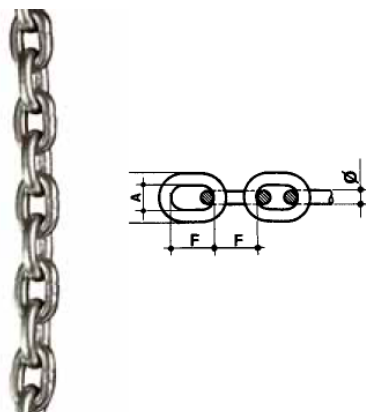


Mesure	A	B	C	D	E	S	SWL	45° SWL	Max couple de serrage (Nm)	Poids Kg
	mm	mm	mm	mm	mm	mm	Kg	Kg		Kg
M 6	6	36	20	20	8,5	8	90	60	3,5	0,060
M 8	8	36	20	20	8,5	8	140	100	8	0,050
M 10	10	45	25	25	10	10	230	170	16	0,100
M 12	12	54	30	30	11	12	340	240	28	0,160
M 14	14	54	30	30	11	12	500	350	45	0,160
M 16	16	63	35	35	13	14	700	500	70	0,240
M 20	20	72	40	40	16	16	1200	860	135	0,380
M 24	24	90	50	50	20	20	1800	1290	230	0,770
M 30	30	108	60	65	25	24	3200	2300	465	1,600

562

CHAINE EN ACIER INOX - DIN 766 - GRADE 50

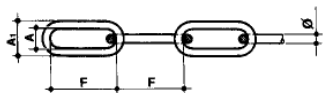
AISI 316



Diametre	F	A	A1≈	Charge d'utilisation	Poids
mm	mm	mm	mm	Kg	Kg/m
4	16	6	14	200	0,32
5	18,5	7	17	320	0,50
6	18,5	8	20	400	0,75
7	22	9	23	630	1,00
8	24	10	26	800	1,35
10	28	14	34	1250	2,25
13	36	18	44	2000	2,950
16	45	22	54	3200	4,450

563 CHAÎNE EN ACIER INOX - DIN 763/DIN 5685 C - GRADE 50

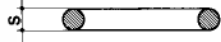
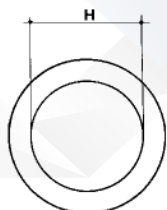
AISI 316



Diametre	F	A	A1≈	Charge d'utilisation	Poids
mm	mm	mm	mm	Kg	Kg/m
2	22	4	8	30	0,06
3	26	6	12	60	0,15
4	32	8	16	100	0,27
5	35	10	20	160	0,43
6	42	12	24	200	0,63
7	49	14	28	300	0,86
8	52	16	32	400	1,10
10	65	20	40	630	1,75
13	82	26	52	1000	2,95
16	100	32	64	1600	4,45

564 ANNEAUX CIRCULAIRES EN ACIER INOX

AISI 316



Mesure	S	H	Poids	Mesure	S	H	Poids
mm	mm	mm	Kg	mm	mm	mm	Kg
5 x 25	5	25	0,010	8 x 50	8	50	0,070
5 x 30	5	30	0,010	8 x 55	8	55	0,070
5 x 35	5	35	0,020	8 x 60	8	60	0,080
5 x 40	5	40	0,020	8 x 65	8	65	0,090
5 x 45	5	45	0,030	8 x 70	8	70	0,090
5 x 50	5	50	0,020	8 x 75	8	75	0,100
6 x 30	6	30	0,020	9 x 50	9	50	0,090
6 x 35	6	35	0,030	9 x 60	9	60	0,100
6 x 40	6	40	0,030	9 x 70	9	70	0,120
6 x 45	6	45	0,040	9 x 80	9	80	0,140
6 x 50	6	50	0,040	10 x 50	10	50	0,100
6 x 55	6	55	0,040	10 x 60	10	60	0,130
6 x 60	6	60	0,040	10 x 70	10	70	0,150
8 x 40	8	40	0,060	10 x 80	10	80	0,170
8 x 45	8	45	0,060	10 x 90	10	90	0,190
				10 x 100	10	100	0,210